



Innovative Schraubensicherungstechnik

- Zuverlässige Schraubensicherung gegen Lockern und Losdrehen bei hohen Vibrationen
- Setzerscheinungen werden durch die hohe Federwirkung ausgeglichen
- Optimale Sicherungsfunktion bei Langlochverschraubungen



Funktionsweise

Die teckentrup Sperrkantscheibe ist ein durch langjährige Validierung bestätigtes Schraubensicherungselement, welches besonders bei dynamischen Belastungen das Versagen einer Schraubverbindung verhindert. Mit der weiterentwickelten NSK-Scheibe erhalten Sie ein Sicherungselement, das die gestiegenen Anforderungen im Bereich der Schraubensicherung erfüllt.

Grundsätzlich wird das ungewollte Lösen einer Schraubverbindung durch zwei Mechanismen verursacht – das Lockern und das Losdrehen. Das Lockern entsteht durch Setzerscheinungen,

die einen Vorspannkraftverlust zur Folge haben. Beim Losdrehen wird durch dynamische Belastungen quer zur Schraubenachse das innere Losdrehmoment wirksam, das zu einem völligen Verlust der Vorspannkraft führen kann.

Durch die Kombination von kordierter Oberfläche und federnder Geometrie wirkt die NSK Scheibe sowohl dem Lockern als auch dem Losdrehen entgegen und stellt somit die optimale Lösung in punkto Schraubensicherung dar.



Prüfverfahren gem. DIN 65151 / DIN 25201-4

Der Vibrationstest nach DIN 65151 ist ein qualifiziertes Verfahren, um die Sicherheit von Schraubenverbindungen zu testen. Durch eine dynamische Belastung, quer zur Schraubenachse, wird die Sicherungswirkung nachgewiesen.

Die Firma teckentrup verfügt über einen eigenen Vibrationsprüfstand, auf dem die NSK-Scheiben regelmäßig geprüft werden. Auf Basis dieser Erkenntnisse erfolgt eine kontinuierliche Produktweiterentwicklung.





teckentrup

Vorteile

- Sichert bei hohen Vibrationen sowohl gegen Losdrehen als auch Vorspannkraftverlust
- Setzerscheinungen werden durch die hohe Federwirkung ausgeglichen.
- Geprüfte Schraubensicherungsfunktion bei niedrigen und hohen Vorspannkräften
- Schraubverbindungen mit geringer Klemmlänge werden bei dynamischen Belastungen zuverlässig gesichert.
- Wiederverwendbar (max. 3x)
- Optimale Sicherungsfunktion bei Langlochverschraubungen (NSK B und NSK L)
- Schonung der Gegenlagen
(die NSK-Scheibe dreht bei der Montage nicht mit)
- Montagefreundlich, da es sich um ein einteiliges Sicherungselement handelt
- Keine Spannbildung bei der Montage aufgrund der speziellen Verzahnung
- Geringe Streuung der Anziehdrehmomente und Reibwerte
- Das breite Portfolio bietet eine Lösung für fast jeden Anwendungsfall und wirtschaftliche Vorteile durch Standardisierung. Die Entwicklung von kundenspezifischen Speziallösungen ist ebenfalls möglich.
- Die Sicherungselemente wurden auf Basis der Anzugsmomente und konstruktiver Richtlinien der VDI 2230 ausgelegt.
- Erhältlich in speziell vergütetem Federstahl mit Korrosionsschutz oder Edelstahl. Sonderwerkstoffe bzw. Oberflächen sind auf Anfrage erhältlich.

Anwendungsgebiete



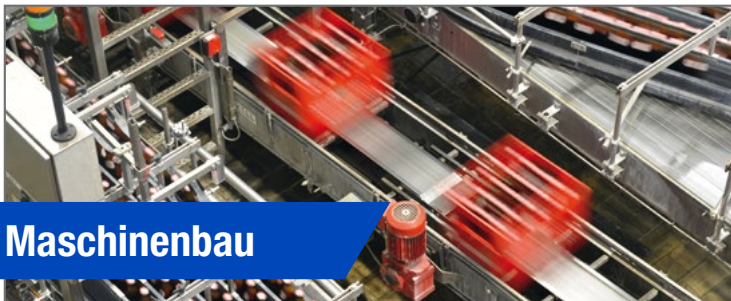
Bahnindustrie



Aufzüge



Landmaschinen



Maschinenbau

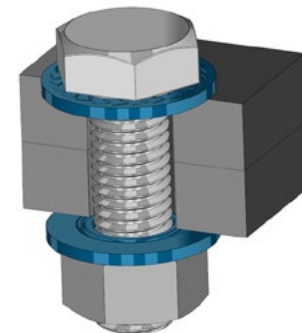
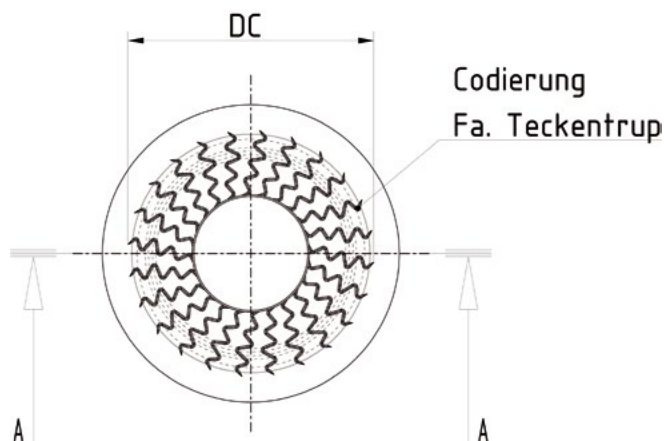
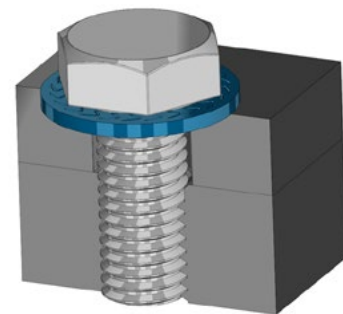
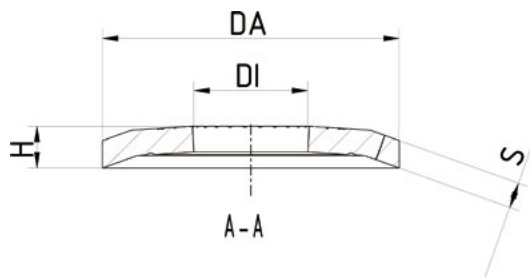


Und vieles mehr...



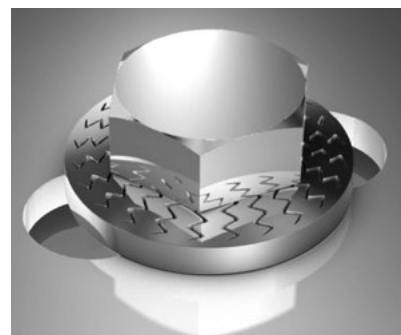
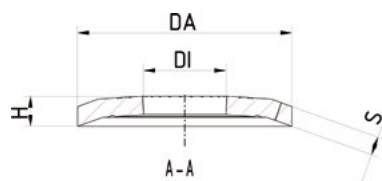
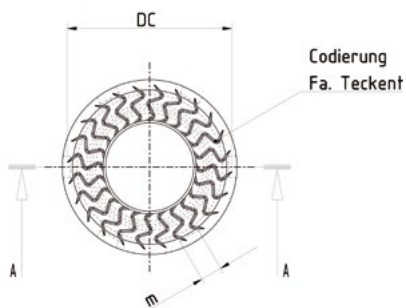
teckentrup

NSK-M (mittel) für hochfeste Verbindungen mit normalen Kopfauflagen



NSK-M	Artikel-Nr. Federstahl mit Geomet	Artikel-Nr. Edelstahl A 4 1.4401	DI	DA	S	H	Gewicht Kg/1000
NSK M4	070010	076010	Ø 4.10+0.48	Ø 10.20-0.40	1.00±0.04	1.45±0.20	0.53
NSK M5	070020	076020	Ø 5.10+0.48	Ø 12.20-0.40	1.20±0.04	1.75±0.20	0.90
NSK M6	070030	076030	Ø 6.10+0.48	Ø 14.20-0.43	1.40±0.04	2.15±0.20	1.40
NSK M8	070040	076040	Ø 8.20+0.58	Ø 18.20-0.52	1.40±0.04	2.70±0.25	2.30
NSK M10	070050	076050	Ø 10.20+0.58	Ø 22.25-0.52	1.60±0.05	3.10±0.25	3.90
NSK M12	070060	076060	Ø 12.40+0.58	Ø 27.25-0.52	1.80±0.05	3.65±0.25	6.50
NSK M14	070070	076070	Ø 14.40+0.58	Ø 30.25-0.62	2.40±0.06	3.90±0.25	10.50
NSK M16	070080	076080	Ø 16.40+0.58	Ø 32.50-0.62	2.50±0.06	4.60±0.30	12.00
NSK M18	070090	076090	Ø 18.50+0.75	Ø 35.00-0.62	3.00±0.07	4.80±0.30	16.30
NSK M20	070100	076100	Ø 21.00+0.75	Ø 40.00-0.62	3.00±0.07	5.00±0.30	22.00
NSK M22	070110	-	Ø 23.00+0.75	Ø 45.00-0.62	3.50±0.07	5.60±0.40	33.00
NSK M24	070120	076120	Ø 25.00+0.75	Ø 50.00-0.62	3.50±0.07	5.80±0.40	41.00
NSK M27	070130	-	Ø 28.00+0.85	Ø 60.00-0.75	4.00±0.08	6.60±0.50	70.00
NSK M30	070140	-	Ø 31.00+0.85	Ø 70.00-0.75	4.50±0.08	7.60±0.50	109.00

NSK B und NSK L: Zuverlässige Schraubensicherung auf Langlöchern



NSK-B (breit) für große Druckübertragungsflächen und Langlochbefestigungen

NSK-B	Artikel-Nr. Federstahl mit Geomet	Artikel-Nr. Edelstahl A 4 1.4401	DI	DA	S	H	Gewicht Kg/1000
NSK B5	070520	076520	Ø 5.10+0.48	Ø 18.20-0.52	1.40±0.04	2.60±0.20	2.50
NSK B6	070530	076530	Ø 6.10+0.48	Ø 18.20-0.52	1.40±0.04	2.60±0.20	2.50
NSK B8	070540	076540	Ø 8.20+0.58	Ø 22.25-0.52	1.90±0.05	3.10±0.25	5.00
NSK B10	070550	076550	Ø 10.20+0.58	Ø 27.25-0.52	2.40±0.05	3.60±0.25	9.40
NSK B12	070560	076560	Ø 12.40+0.58	Ø 32.30-0.62	2.80±0.06	4.80±0.25	15.40
NSK B16	070580	076580	Ø 16,40+0.58	Ø 45,40-0.62	3,50±0.07	5,40±0.30	38,00

NSK-L für Langlochbefestigungen mit begrenztem Bauraum

NSK-L	Artikel-Nr. Federstahl mit Geomet	DI	DA	S	H	Gewicht Kg/1000
NSK L8	070240	Ø 8.20+0.58	Ø 18.20-0.52	2.40±0.05	3.40±0.25	3.94
NSK L10	070250	Ø 10.20+0.58	Ø 22.25-0.52	2.80±0.06	3.80±0.25	6.83
NSK L12	070260	Ø 12.40+0.58	Ø 27.25-0.52	2.80±0.06	3.85±0.25	10.11
NSK L14	070270	Ø 14.40+0.58	Ø 30.50-0.52	3.50±0.06	4.70±0.25	15.30
NSK L16	070280	Ø 16.40+0.58	Ø 32.50-0.52	3.50±0.07	4.60±0.30	16.80
NSK L20	070300	Ø 21.00+0.58	Ø 40.00-0.52	4.00±0.07	6.00±0.30	28.5



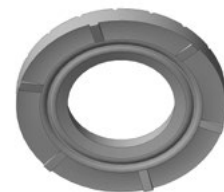
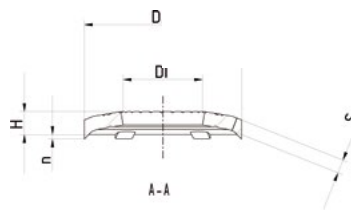
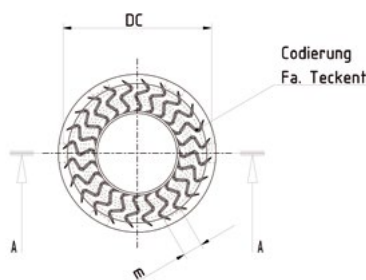
Weitere Lösungen für sichere Schraubverbindungen:

NSK-S (schmal) für kleine Kopfauflagen

NSK-S	Artikel-Nr. Federstahl mit Geomet	Artikel-Nr. Edelstahl A 4 1.4401	DI	DA	S	H	Gewicht Kg/1000
NSK S4	070810	076810	Ø 4.10+0.48	Ø 8.20-0.40	1.00±0.04	1.30±0.20	0.30
NSK S5	070820	076820	Ø 5.10+0.48	Ø 10.20-0.40	1.00±0.04	1.50±0.20	0.43
NSK S6	070830	076830	Ø 6.10+0.48	Ø 12.20-0.43	1.20±0.04	1.75±0.20	0.80
NSK S8	070840	076840	Ø 8.20+0.58	Ø 16.20-0.43	1.40±0.04	2.40±0.25	1.70
NSK S10	070850	076850	Ø 10.20+0.58	Ø 20.25-0.52	1.60±0.05	2.75±0.25	3.00
NSK S12	070860	076860	Ø 12.40+0.58	Ø 24.25-0.52	1.60±0.05	3.00±0.25	4.30

SK-Z für Zylinderschrauben

NSK-Z	Artikel-Nr. Federstahl mit Geomet	Artikel-Nr. Edelstahl A 4 1.4401	DI	DA	S	H	Gewicht Kg/1000
SK Z6	090630	096630	Ø 6.10+0.48	Ø 9.90-0.36	1.40±0.10	1.60+0.20	0.50
SK Z8	090640	096640	Ø 8.20+0.58	Ø 12.70-0.36	1.40±0.10	1.70+0.20	0.90
SK Z10	090650	096650	Ø 10.20+0.58	Ø 16.10-0.36	1.60±0.10	2.00+0.20	1.50
SK Z12	090660	096660	Ø 12.40+0.58	Ø 18.30-0.52	1.80±0.10	2.40+0.20	2.00
SK Z14	090670	096670	Ø 14.40+0.58	Ø 21.40-0.52	2.40±0.10	2.90+0.20	3.70
SK Z16	090680	096680	Ø 16.40+0.58	Ø 24.60-0.52	2.50±0.10	3.10+0.20	5.10



NSK-K für elektrisch leitende Verbindung

NSK-K	Artikel-Nr. Federstahl mit Geomet	Artikel-Nr. Edelstahl A 4 1.4401	DI	DA	S	H	Breite Zahn m	Höhe Zahn n	Gewicht Kg/1000
NSK K4	070710	076710	Ø 4.10+0.48	Ø 8.20-0.40	1.00±0.03	1.30±0.20	1.20±0.10	0.20+0.20/-0.10	0.50
NSK K5	070720	076720	Ø 5.10+0.48	Ø 10.20-0.40	1.00±0.03	1.50±0.20	2.00±0.10	0.40+0.30/-0.10	0.90
NSK K6	070730	076730	Ø 6.10+0.48	Ø 12.20-0.40	1.20±0.04	1.90±0.20	2.00±0.20	0.40+0.30/-0.10	1.50
NSK K8	070740	076740	Ø 8.20+0.58	Ø 16.20-0.40	1.40±0.04	2.40±0.25	2.00±0.20	0.40+0.30/-0.10	2.00
NSK K10	070750	076750	Ø 10.20+0.58	Ø 20.25-0.50	1.60±0.04	2.75±0.25	2.00±0.20	0.40+0.30/-0.10	3.70
NSK K12	070760	076760	Ø 12.40+0.58	Ø 24.25-0.50	1.60±0.04	3.00±0.25	2.00±0.20	0.40+0.30/-0.10	5.10

Kontaktscheiben werden zur Herstellung elektrisch leitender Verbindungen (z.B. für Erd- und Masseverbindungen) von lackierten Geräteteilen mit Schichtdicken bis 100 µm angewendet.

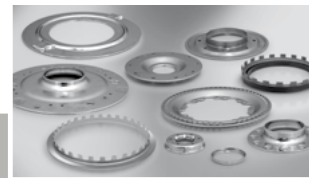
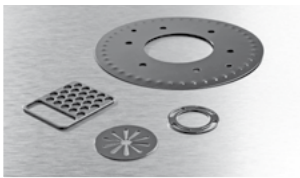
Präzisionsblechumformung:

Umformtechnik

Stanztechnik

Prägetechnik

Tiefziehtechnik



Kontakt

teckentrup GmbH + Co. KG
Elsetalstr. 6 - 10
D-58849 Herscheid-Hüinghausen

Tel. : +49 (0) 2357 – 90 80 0
Fax: +49 (0) 2357 – 34 27
E-Mail: info@teckentrup.de
Internet : www.teckentrup.de